

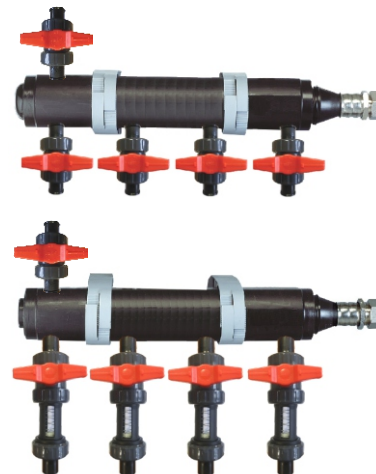
Technický list

BASIC 92 SET

Rozdělovače a sběrače pro menší aplikace, orientačně do 30 kW s umístěním rozdělovače a sběrače v horizontální poloze. Vhodnost použití R/S posoudíme pomocí velikostí maximálního průtoku, který lze do R/S přivést (info v technických údajích). Kulové kohouty i průtokový regulátor s optickou kontrolou průtoku jsou z plastu (PVC). Pomocí vyvažovacích armatur dosáhneme přesného vyvážení průtoků pro jednotlivé okruhy.

R/S je připravena, jak k okamžitému připojení jednotlivých okruhů, tak k páteřnímu vedení. Veškeré potrubní výstupy jsou již povrchově upraveny pro použití elektrotvarovek. R/S se instaluje na svislou konstrukci (např. stěna v technickém zázemí). Při umístění do technické místnosti je nutné R/S izolovat proti kondenzaci vzdušné vlhkosti.

Rozdělovače a sběrače dodáváme v několika modifikacích, které je nutné specifikovat při objednání. Atypické úpravy na poptávku. U řešení s rozdělovačem a sběračem v technické místnosti je potřeba si uvědomit nutnost řešení vícenásobných prostupů potrubí do objektu.



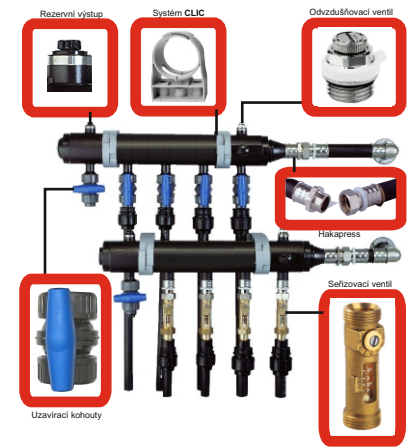
Vlastnosti:

- nízká hmotnost, snadná manipulace, kompaktní rozměry
- instalace v technickém zázemí i do venkovních jímek
- nutné izolování v technické místnosti
- připraveno pro napojení elektrotvarovkami i svěrnými spojkami
- pro projektanty k dispozici výkresy v DWG
- variabilita + možnost atypických úprav

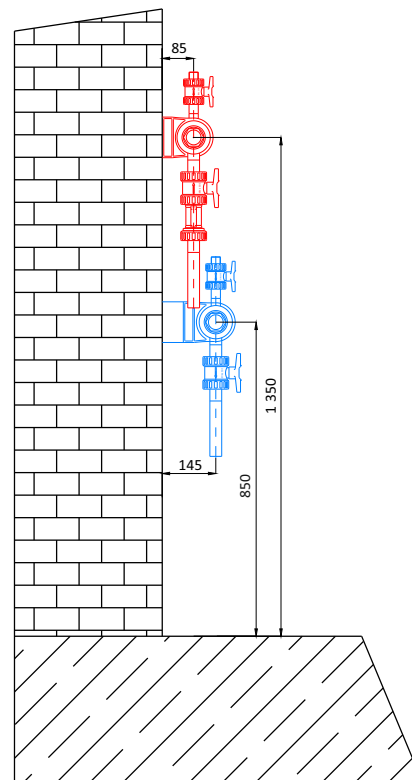
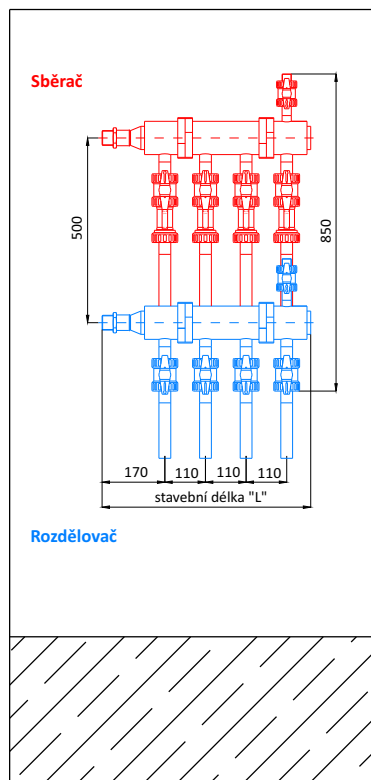
Technické parametry BASIC 92 SET: standardní vybavení

Počet okruhů	2 - 12	
orientace vývodů z R/S	R/S lze použít jako levé, tak i jako pravé provedení	bez příplatku
výbava R/S	<ul style="list-style-type: none"> • tělo rozdělovače sběrače (R/S), Ø 90 x 19,5, materiál PE 100 • PVC vyvažovací ventily s kulovým kohoutem na vývodech sběrače • PVC uzavírací kulové kohouty na vývodech rozdělovače • 2 x plnicí/odvzdušňovací kulový kohout s vnějším závitem 1"' 	
horizontální osová rozteč vývodů GVS, ZPK	110 mm	jiné rozteče specifikovat při objednání
vnější Ø potrubí okruhů GVS, ZPK	Ø 32 mm (PE 100) - standard Ø 40 mm (PE 100)	bez příplatku, specifikovat při objednání bez příplatku, specifikovat při objednání
typy výstupů pro připojení páteřního vedení	PV1 = vnější 5/4" (mosaz) - standard PV5 = vnější 6/4" (mosaz) PV6 = vnější 2" (mosaz) PV2 = Ø 40 mm PV3 = Ø 50 mm PV4 = Ø 63 mm	bez příplatku, specifikovat při objednání příplatek k ZC příplatek k ZC bez příplatku, specifikovat při objednání bez příplatku, specifikovat při objednání bez příplatku, specifikovat při objednání
maximální průtok	7,0 m ³ /hod	-
vyvažovací ventily	2 - 12 l/min (DN 25) 5 - 42 l/min (DN 25) - standard 35 - 70 l/min (DN 25)	bez příplatku, specifikovat při objednání
upevňovací sada	není součástí setu	příplatek 1 480 Kč

Kód	Popis	Maximální průtok [m ³ /hod]	Orientační stavební délka „L“ [mm]
02.2200	BASIC 92 SET 2/2 (GVS i ZPK)	7,0	455
02.3300	BASIC 92 SET 3/3 (GVS i ZPK)	7,0	455
02.4400	BASIC 92 SET 4/4 (GVS i ZPK)	7,0	565
02.5500	BASIC 92 SET 5/5 (GVS i ZPK)	7,0	675
02.6600	BASIC 92 SET 6/6 (GVS i ZPK)	7,0	785
02.7700	BASIC 92 SET 7/7 (GVS i ZPK)	7,0	895
02.8800	BASIC 92 SET 8/8 (GVS i ZPK)	7,0	1 005
02.9900	BASIC 92 SET 9/9 (GVS i ZPK)	7,0	1 115
02.1010	BASIC 92 SET 10/10 (GVS i ZPK)	7,0	1 225
02.1111	BASIC 92 SET 11/11 (GVS i ZPK)	7,0	1 335
02.1212	BASIC 92 SET 12/12 (GVS i ZPK)	7,0	1 445



Rozměrová skica BASIC 92 SET:



BASIC 125 a BASIC 160 pro velké průtoky v primárních okruzích tepelných čerpadel

Pro větší aplikace nad 30 kW jsou potřeba velké průtoky v primárních okruzích. Vyrábíme rozdělovače a sběrače tvarově i technicky přizpůsobené požadavkům stavby, ale i požadavkům na bezproblémový chod tepelných čerpadel.

U těchto aplikací Vám projekční oddělení navrhne vhodné řešení, které po odsouhlasení výkresové dokumentace dodáme na stavbu.

